



MANUAL DE INSTRUCCIONES

POLICORTE 355MM

CÓDIGO: FA8703



PRESENTACIÓN

El policorte **FASCY** es una herramienta de uso profesional que le permite realizar cortes de metales, hierros, caños, varillas etc. Posee carcasa metal de alta resistencia contra golpes, empuñadura ergonómica, cómoda y manejable a la hora de trabajar que le permite realizar trabajos de forma rápida y segura. Utilizado principalmente en herrerías y metalúrgicas.

ESPECIFICACIONES	FA8703
DIAMETRO DE DISCO	355mm (14")
EJE DE DISCO	25.4mm (1")
POTENCIA	2300W
VELOCIDAD	3900 r. p. m.
VOLTAJE	220V 50/60Hz

INSTRUCCIONES DE SEGURIDAD

ADVERTENCIA

Lea todas las instrucciones descriptas abajo, de no ser así podrá ocurrir una descarga eléctrica, fuego y/o serias lesiones. El término "El policorte" en todas las advertencias listadas abajo se refiere a la máquina operada con tensión de red (con cable)

GUARDE ESTAS INSTRUCCIONES

Seguridad del área de trabajo

- Mantenga el área de trabajo limpia y bien iluminada. Áreas desordenadas y sucias pueden ocasionar accidentes.
- No opere el policorte en atmosferas explosivas, como por ejemplo en presencia de líquidos, gases o polvos inflamables. El policorte crea chispas que pueden encenderlas.
- Mantenga a niños y espectadores lejos mientras que opera el policorte. Las distracciones pueden causar pérdida del control.

Seguridad personal

- Manténganse alerta, mire lo que hace y use el sentido común cuando utiliza el policorte. No utilice cuando está cansado o bajo influencia de drogas, alcohol o medicación. Un momento de desatención puede resultar en lesiones.
- Utilice siempre equipamiento de seguridad como zapato anti deslizante, lente protector, protector de oídos etc. para las condiciones apropiadas, esto reduce el riesgo de lesiones.
- Remueva cualquier llave de ajuste antes de encender el policorte. Si se deja alguna herramienta enganchada puede ocasionar lesiones personales.
- No exceda su alcance. Manténgase balanceado y con los dos pies sobre el piso en todo momento. Esto posibilita un mejor control del trabajo en situaciones inesperadas.
- Vístase apropiadamente. No vista ropa suelta, joyas o guantes. Mantenga su pelo y ropa lejos del disco. Ropas sueltas, joyas o el pelo largo pueden quedar atrapadas.

Seguridad en materia de electricidad

- No modifique bajo ninguna forma el enchufe del policorte. El enchufe que encaje correctamente al tomacorriente reduce el riesgo de una descarga eléctrica.
- No exponga el policorte a la lluvia o condiciones húmedas. El ingreso de agua aumenta el riesgo de una descarga eléctrica.

c) No abuse del cable de alimentación. Nunca lo utilice para transportar, tirar o desenchufar el policorte. Manténgalos lejos del calor, aceite, bordes filosos o partes móviles. Los cables dañados o enredados aumentan el riesgo de una descarga eléctrica.

d) Cuando utiliza el policorte en el exterior, utilice una extensión del cable adecuado para exteriores. El uso de un cable adecuado disminuye el riesgo de una descarga eléctrica.

Cuidados del policorte

a) Antes de cada uso inspeccione que no haya desalineamientos, bloqueos de partes móviles o cualquier otra condición que pueda afectar el funcionamiento. Muchos accidentes son causados debido a la falta de mantenimiento.

b) No utilice el policorte si el interruptor no enciende ni apaga la misma. Cualquier policorte que no pueda ser controlada mediante el interruptor es peligrosa y debe ser reparada.

c) No fuerce el policorte. Use de acuerdo a estas instrucciones y en el sentido en que fue fabricada, teniendo en cuenta las condiciones de trabajo y el trabajo a realizar. El uso del policorte para operaciones diferentes puede llevar a una situación peligrosa.

d) Utilice siempre el protector del disco y verifique su correcto funcionamiento.

e) Asegure el disco cuidadosamente y revise que no tenga grietas o daños antes del uso, reemplace de inmediato en el caso que presente estas características.

f) Haga funcionar el policorte sin carga alrededor de 1 minuto, si el disco presenta fallas es posible comprobar mediante esta prueba.

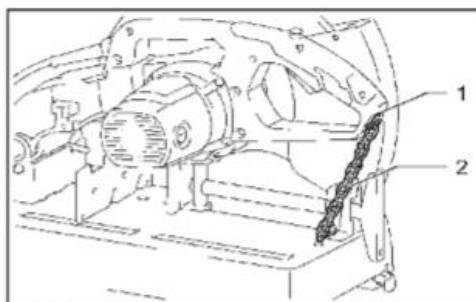
g) Por ningún motivo deje funcionando sin prestarle atención, no se aparte del policorte hasta que se haya detenido por completo.

h) Desconecte el enchufe de la fuente de alimentación antes de realizar ajustes, cambiar disco. Esta medida de seguridad reduce el riesgo de un arranque accidental.

INSTALACION

Bloqueo y desbloqueo del brazo

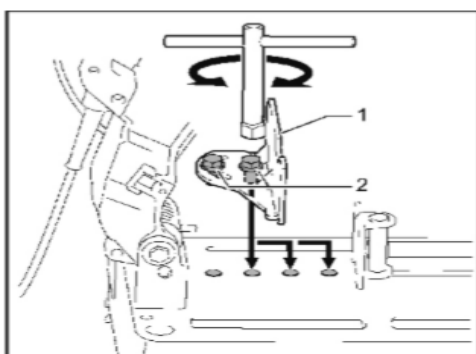
Para operar el policorte retire la cadena del gancho y siempre enganche la cadena cuando el policorte no está en uso.



1. Gancho
2. Cadena de bloqueo

Ajuste de la placa guía

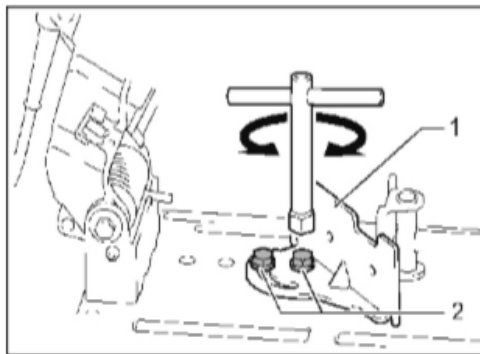
Retire los pernos hexagonales utilizando una llave tubo y coloque en la posición deseada.



1. Placa guía
2. Perno

Ajuste de ángulo

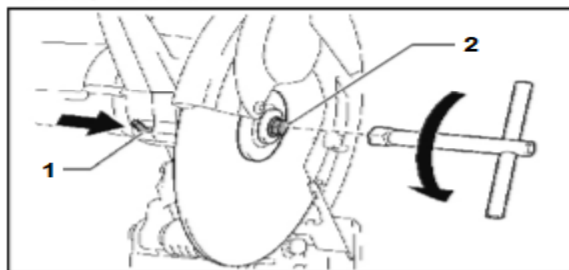
Afloje los dos pernos utilizando la llave tubo, gire la guía al ángulo deseado y vuelva a asegurar con el perno. Tenga en cuenta que la guía es solamente un indicador aproximado. Para un ángulo más preciso use una escuadra o un transportador.



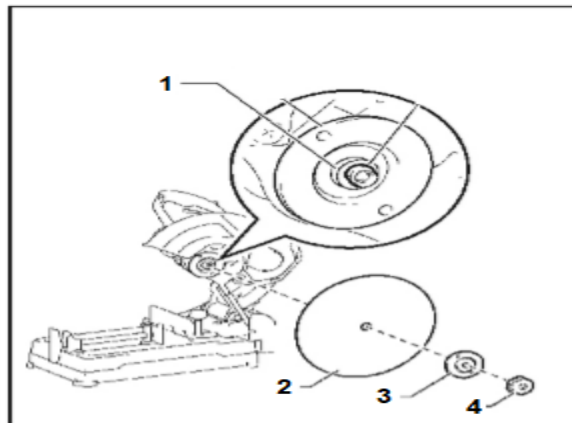
1. Placa guía
2. Perno

Extracción e instalación del disco

Afloje la tapa con la tuerca tipo mariposa, afloje el perno hexagonal en sentido anti horario con la llave tubo manteniendo presionado el bloqueo del eje. Para la instalación del disco siga el procedimiento de la extracción a la inversa.



1. Bloqueo de eje
2. Perno



1. Aprieta disco inferior 2. Disco
3. Aprieta disco superior 4. Perno

CONSEJOS DE OPERACIÓN

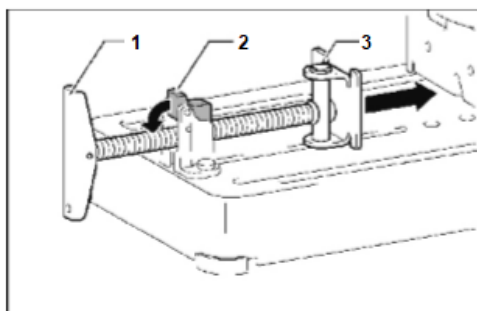
Sostenga firmemente la manija. Encienda el policorte y espere que el disco alcance la velocidad máxima antes de iniciar el corte. Cuando el disco haga contacto con la pieza de trabajo haga presión gradualmente para realizar el corte. Cuando finalice el corte apague el policorte y aguarde que el disco se detenga por y luego suba por completo la manija.

No fuerce el corte aplicando una presión excesiva sobre la manija. Si lo hace podría disminuir la eficacia del corte y provocar un desgaste prematuro del disco así como posibles daños al policorte.

Seguro de la pieza de trabajo

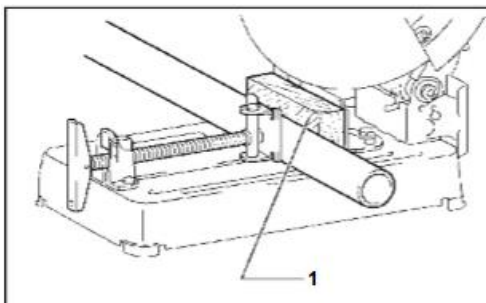
1. Cuando levante el seguro de rosca la placa de banco puede desplazarse hacia adentro y hacia afuera rápidamente. Para sujetar una pieza de trabajo empuje la placa hasta que haga contacto con la pieza de trabajo y luego fije con el seguro de rosca. Gire la manija en sentido anti horario hasta que la pieza de trabajo quede firme y segura.

Al asegurar la pieza de trabajo siempre coloque el seguro de rosca, de no hacerlo podría dar como resultado que la pieza de trabajo no quede bien asegurada y podría ocasionar que la pieza de trabajo saliera despedida o se rompa de forma peligrosa.



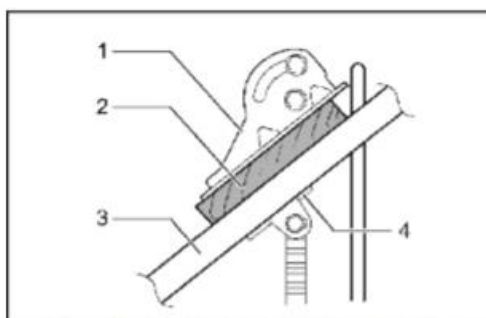
1. Manija 2. Seguro de rosca 3. Placa

2. Cuando el disco de corte se haya desgastado considerablemente, coloque un bloque espaciador detrás de la pieza de trabajo tal como se muestra en la figura. Puede aprovechar el disco desgastado de una forma más eficaz utilizando el punto medio de la periferia del disco para cortar la pieza de trabajo. Utilice un material resistente y no inflamable como espaciador.



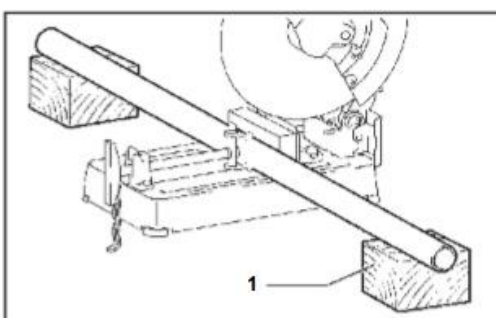
1. Bloque espaciador

3. Cuando corte piezas de trabajo de más de 85mm (3-3/8") de ancho en un ángulo, coloque en la placa guía un bloque espaciador de más de 190mm (7-1/2") de largo por 45mm (1-3/4") de ancho tal como se muestra en la figura. Fije el espaciador insertando tornillos en los orificios de la placa guía y asegúrese que el disco no esté haciendo contacto con el espaciador cuando sea presionado por la pieza de trabajo.



1. Placa guía 2. Espaciador 3. Pieza de trabajo
4. Placa

4. Las piezas de trabajo largas deben ser aseguradas por ambos lados de manera a que queden nivelados con la parte superior de la base. Utilice material no inflamable como bloque de sujeción.



1. Bloque de sujeción

Importante 

No se recomienda el uso de disco para madera

Información especial de seguridad.

a) El policorte ha sido diseñado para corte, observe todas las indicaciones de seguridad, instrucciones, ilustraciones y datos que se suministra en este manual. En caso de no atenerse a las instrucciones puede ocasionar lesiones personales.

b) No emplee accesorios diferentes de aquellos que el fabricante ha recomendado especialmente para el policorte. La mera coincidencia de un accesorio no implica que su utilización resulte segura.

c) Las revoluciones máximas de los discos deberán ser como mínimo iguales a las revoluciones máximas indicada en el policorte, aquellos discos que giren a unas revoluciones mayores a las admisibles pueden llegar a romperse y salir despedidos.

d) El diámetro exterior y grosor del disco deberán corresponder a las medidas indicadas. Las de dimensiones incorrectas no pueden protegerse ni controlarse con suficiente seguridad.

e) El orificio del disco deberá encajar exactamente sobre el eje, en el caso que no se ajusten correctamente pueden generar vibraciones y la pérdida el control ocasionando algún tipo de accidente o mal funcionamiento del policorte.

f) No utilice discos dañados o gastados, antes de cada uso inspeccione el estado, si detecta alguna anomalía reemplace inmediatamente.

Reparación.

La reparación deberá realizarse en un servicio técnico autorizado para los productos **FASCY** utilizando solo repuestos originales, esto garantizará la seguridad del producto.

TERMINO DE GARANTÍA**PLAZO Y COMPROBACION DE LA GARANTÍA**

1. Los productos **FASCY** han sido rigurosamente testados por la empresa y cuenta con garantía contra defectos originado de fabricación por un periodo de **UN AÑO** a partir de la fecha de compra del **PRIMER CONSUMIDOR**.

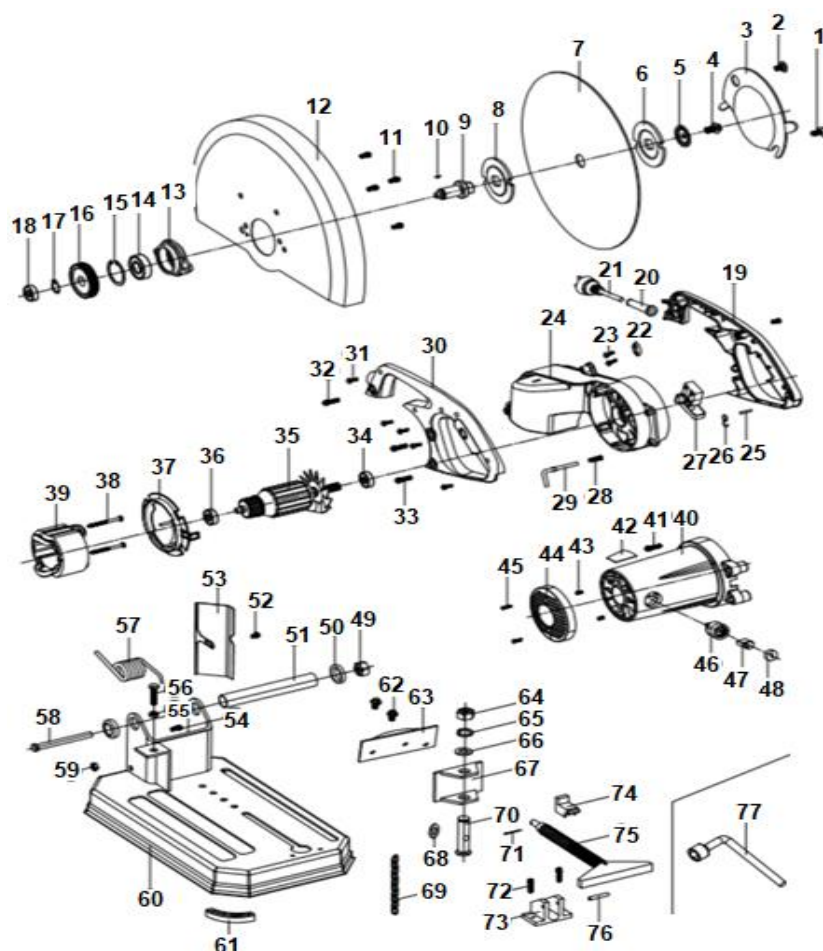
2. Para la comprobación de este plazo, el consumidor deberá presentar la Tarjeta de Garantía debidamente completada y el comprobante de compra.

EXCLUSION DE GARANTÍA

1. Partes desgastadas por el uso normal del producto.
2. Los daños causados por accidentes, abuso o mala utilización.
3. Los productos que no cuentan con la etiqueta de seguridad o etiqueta violada.
4. Los productos que hayan sido reparados por servicio técnico no autorizado.
5. Los productos que hayan sido modificados total o parcialmente.

La empresa se reserva el derecho de dar explicación sobre la garantía.

DESPIECE



N°	LISTADO DE PIEZAS	N°	LISTADO DE PIEZAS
1	TORNILLO MARIPOSA M6*16	40	CARCASA MOTOR
2	TORNILLO M6*8	41	TORNILLO M5*45
3	TAPA DISCO	42	ETIQUETA
4	TORNILLO M10*20	43	TORNILLO M5*8
5	ARANDELA	44	TAPA TRASERA
6	APRIETA DISCO	45	TORNILLO M5*16
7	DISCO CORTE	46	PORTA CARBON
8	APRIETA DISCO	47	CARBON
9	EJE	48	TAPA CARBON
10	CHAVETA 4*13	49	TUERCA M10
11	TORNILLO M5*20	50	ANILLO
12	DISCO PROTECTOR	51	SOPORTE
13	CAJA RULEMAN	52	TORNILLO M6*14
14	RULEMAN 6204	53	PROTECTOR
15	SEGURO ϕ 47	54	TORNILLO M5*15
16	ENGRANAJE	55	TUERCA M10
17	SEGURO ϕ 20	56	TORNILLO M10*30
18	RULEMAN 6000	57	RESORTE PRINCIPAL
19	MANIJA DERECHA	58	TORNILLO M10*130
20	PROTECTOR CABLE	59	TUERCA M5
21	CABLE	60	BASE PRINCIPAL
22	ARANDELA	61	CALCE DE GOMA
23	TORNILLO ST4*14	62	TORNILLO M10*20
24	CARCASA	63	PLACA
25	ALFILER ϕ 6*12	64	TUERCA M8
26	GANCHO	65	ARANDELA M8
27	INTERRUPTOR	66	ARANDELA ϕ 10.5* ϕ 20*2
28	RESORTE	67	SOPORTE
29	BLOQUEO DE EJE	68	ARANDELA M8
30	MANIJA IZQUIERDA	69	CADENA
31	TORNILLO ST4*14	70	PERNO
32	TORNILLO M5*40	71	SEGURO
33	TORNILLO M5*50	72	TORNILLO M8*25
34	RULEMAN 6202	73	SOPORTE
35	INDUCIDO	74	SEGURO DE ROSCA
36	RULEMAN 6200	75	CREMALLERA
37	DEFLECTOR DE VIENTO	76	SEGURO ϕ 6*32
38	TORNILLO M5*80	77	LLAVE HEXAGONAL
39	CAMPO	*	*